

*Air for life*

**FLAIR 225**

**Technická specifikace**

**K datu 16-09-2020**

**BRINK**

# Technická Specifikace

**Rozměry (V x Š x H):** 650 x 600 x 455 mm

**Váha:** 29 Kg

**Průměr hrdel:** 125 mm

**Vzduchový výkon:** 40 - 225 m<sup>3</sup>/h

**Účinnost - EN13141-7:** 92 %

**SPI (W/m<sup>3</sup>/h) - EN13141-7:** 0,17



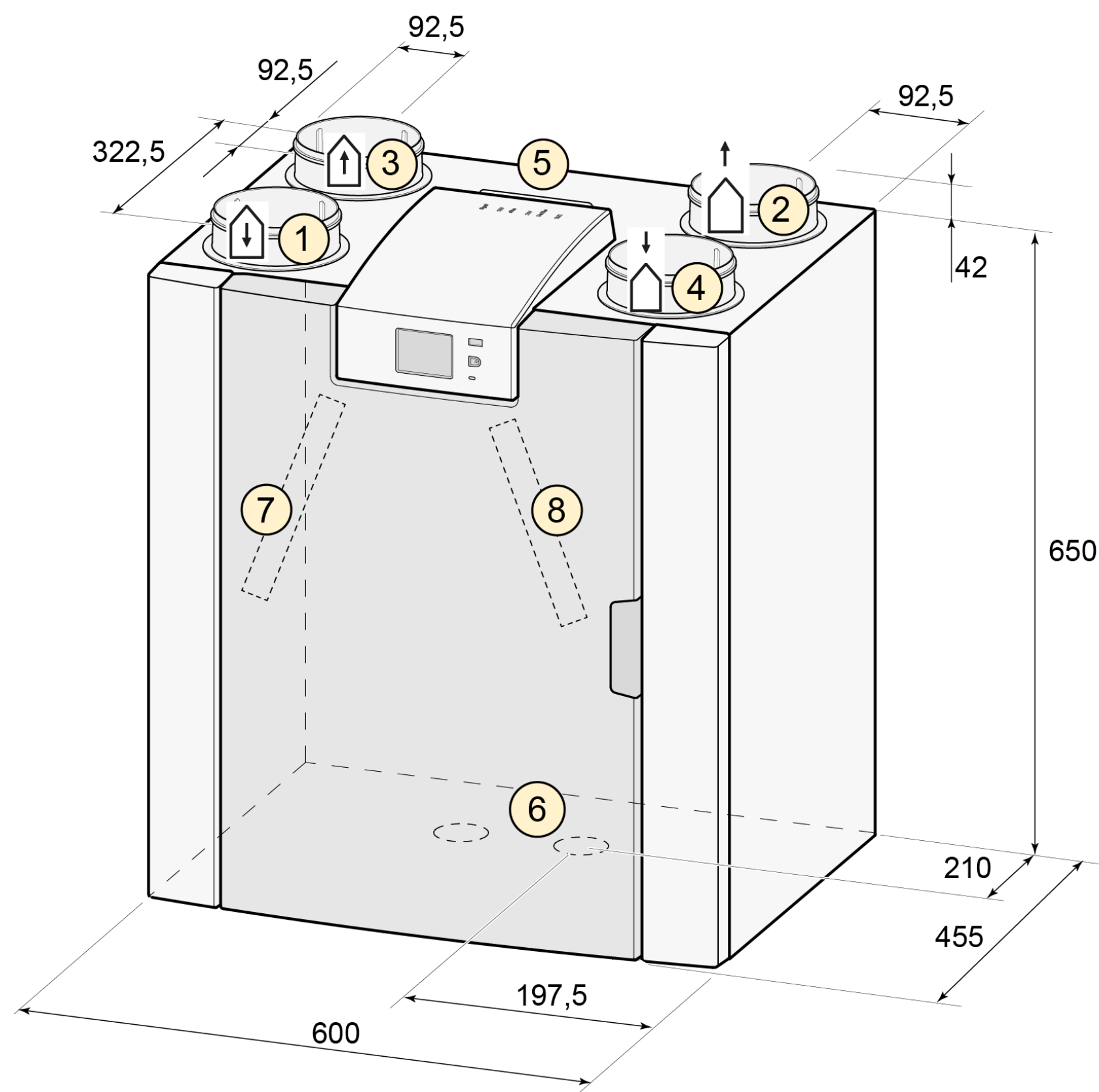
# Akustický výkon

<b>Vzduchový výkon [m<sup>3</sup>/h]</b>	<b>50</b>	<b>100</b>	<b>100</b>	<b>150</b>	<b>150</b>	<b>225</b>
<b>Statický tlak [Pa]</b>	25	25	50	50	100	100
<b>Tělo větrací jednotky [dB(A)]</b>	28	31	33,5	38,5	40,5	45,5
<b>Potrubí odtah z domu* [dB(A)]</b>	<30	<34,5	<36,5	44	43	47,5
<b>Potrubí přívod do domu* [dB(A)]</b>	43,5	48,5	50,5	55	57,5	62,5

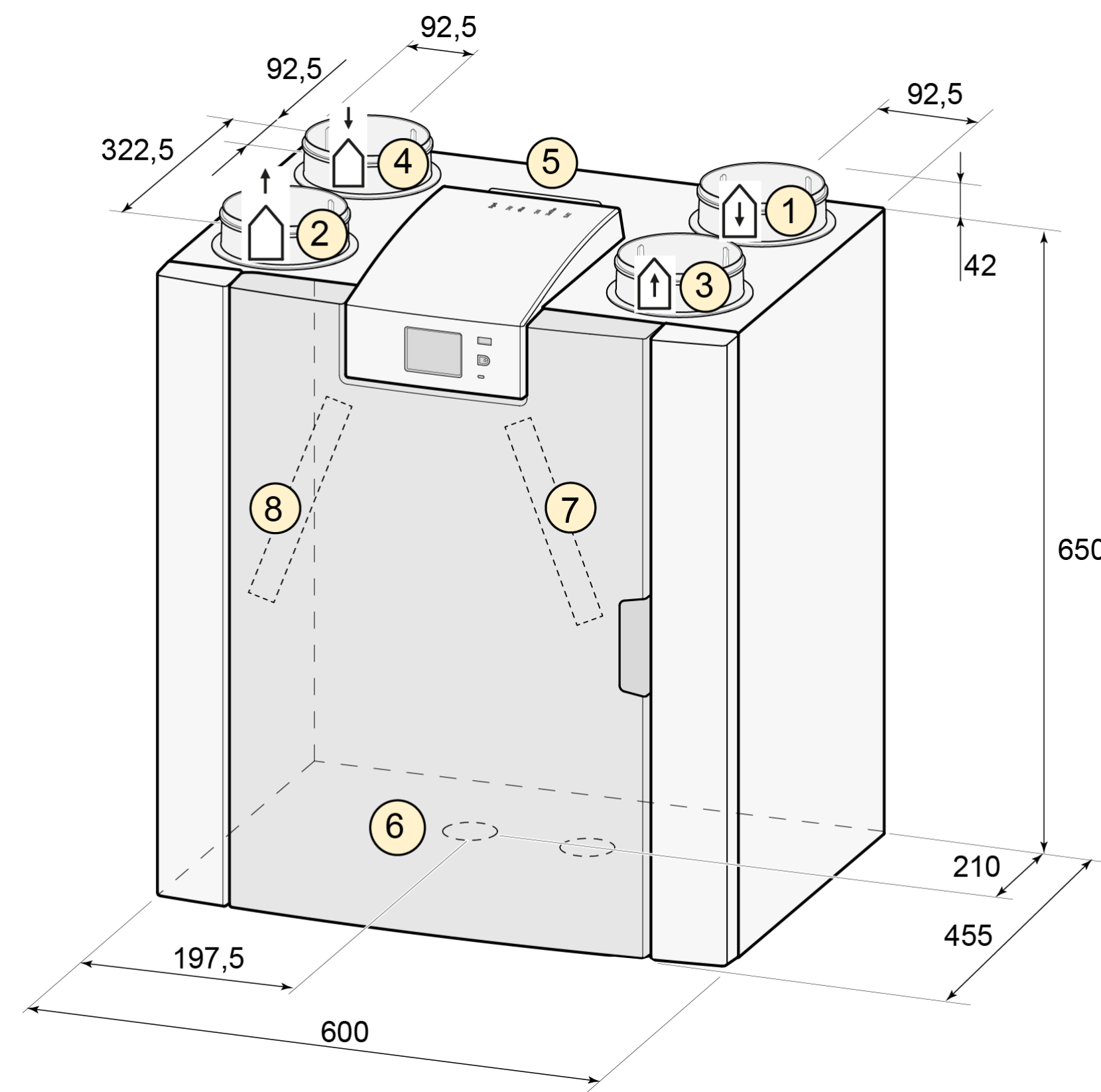
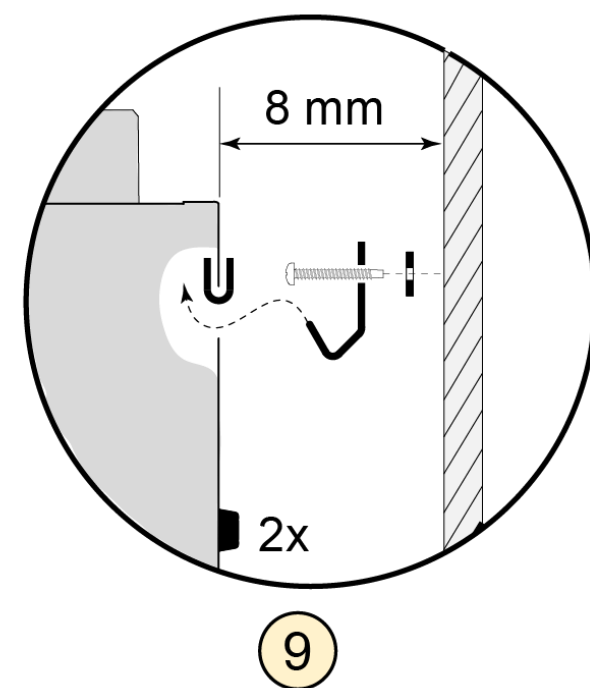
\*) Hluk do potrubí včetně korekce zakončení. V praxi se mohou hodnoty lišit 1 dB(A) vzhledem toleranci měření.



# Rozměry



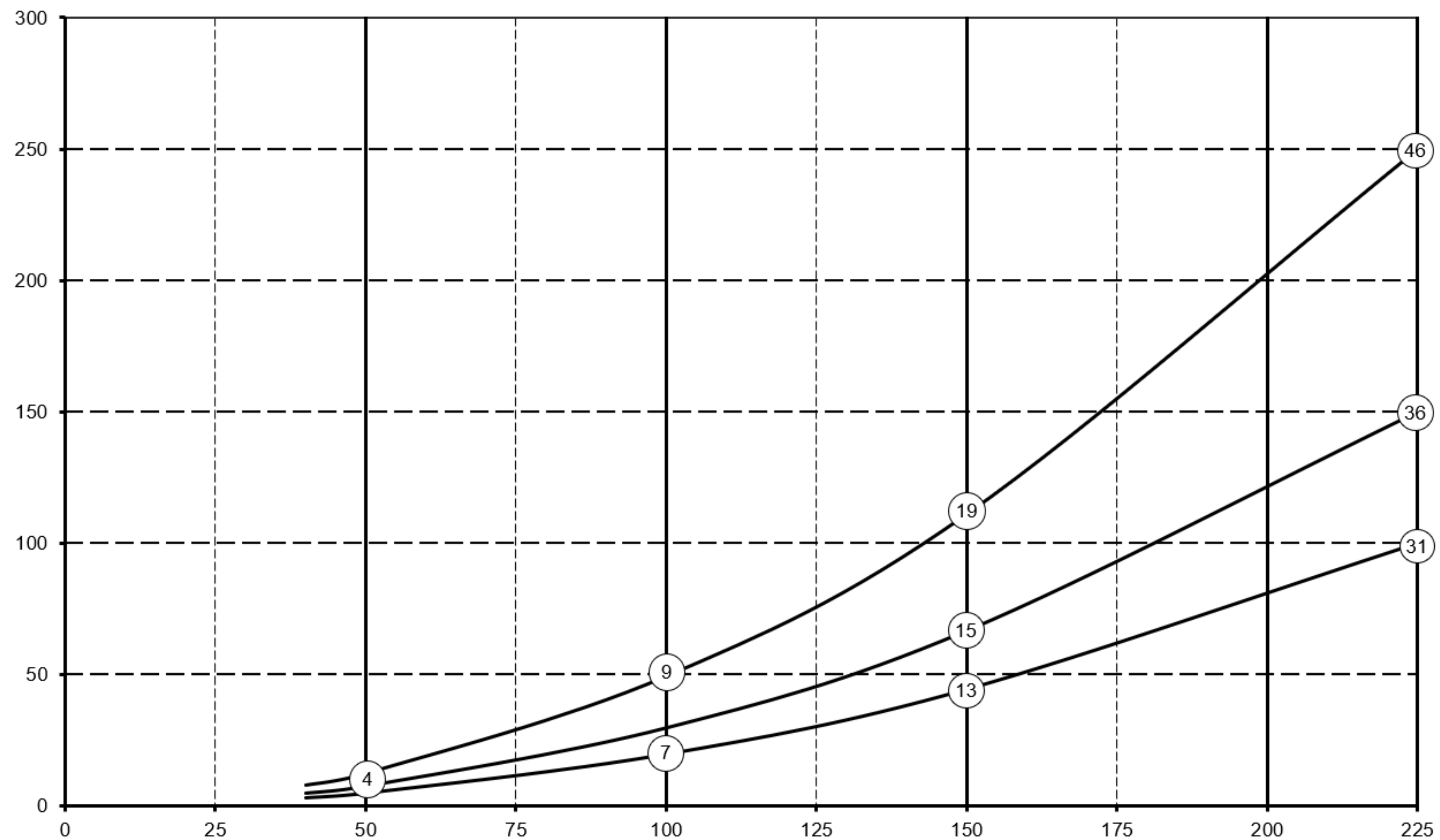
**Levostranná verze**



**Pravostranná verze**

# Charakteristika ventilátorů

Odpor  
potrubního  
rozvodu  
[Pa]



**Poznámka:**  
Hodnoty v  
kolečku udávají  
výkon ventilátorů

**Průtok vzduchu  
[m³/h]**